



印

外面樹脂被覆継手

# PC継手(ねじ込み式)

印PC継手は、印マレブル®継手(ねじ込み式可鍛鉄製管継手)の外面を塩化ビニル樹脂で被覆したねじ込み式の防食継手です。



## 適用範囲

流 体：都市ガス、LPガス  
 温 度：-10℃～40℃  
 圧 力：0.3MPa未満

使用箇所：地中埋設配管、建物コンクリート壁貫通部等

※ねじ接合での地中埋設配管は、使用できる範囲が法令等により限られるので、法令等に従って使用してください。

適用管種：ポリエチレン被覆鋼管(JIS G 3469)

配管用炭素鋼鋼管(JIS G 3452)

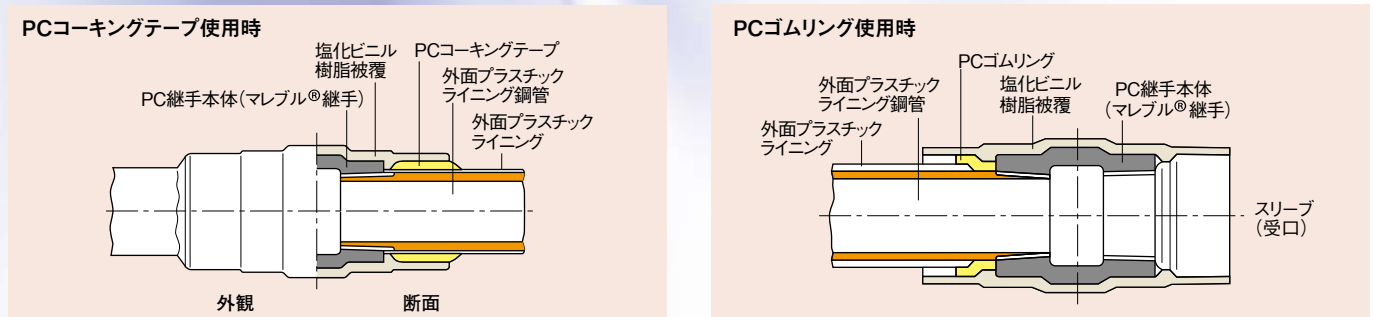
硬質塩化ビニル被覆鋼管

## 構造

PC継手は、印マレブル®継手(ねじ込み式可鍛鋳鉄製管継手)の外面に厚さ約2mmのアイボリーまたはグリーンの特種強化塩化ビニル樹脂を被覆したものです。

## 水密方法

PCコーキングテープとPCゴムリングを使用する2つの方法があります。PCコーキングテープとPCゴムリングは、同梱されておりません。別途お求めください。

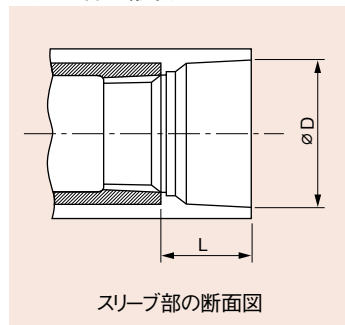


※「マレブル」は当社の黒心可鍛鋳鉄の登録商標です。

## 形状・寸法

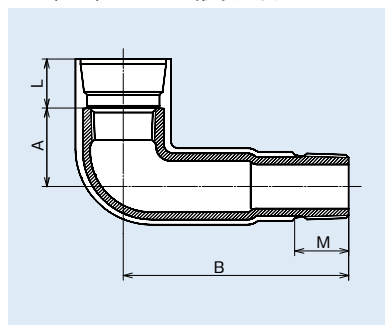
PC継手の端面には塩化ビニルライニング層が突出してスリーブ部を形成しています。

### スリーブ部の形状



### ●めすおすすめエルボの形状・寸法

(単位:mm)



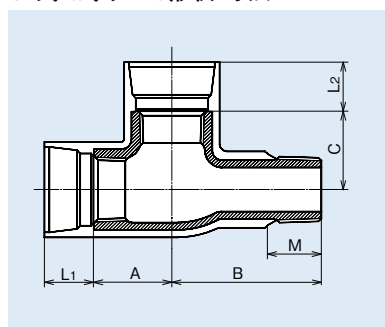
呼び(B)	A	B	L	M
½	27	88	20	22
¾	32	92	20	22
1	38	113	25	28
1¼	46	120	25	30
1½	48	123	25	30
2	57	135	26	34

### スリーブ部の主要寸法 (単位:mm)

緒元 呼び(B)	スリーブ 内径寸法	スリーブ 長さ
	D	L
½	29.1	20
¾	34.9	20
1	42.1	25
1¼	50.8	25
1½	56.7	25
2	68.1	26
2½	84.9	27
3	97.8	30
4	123.2	33

### ●めすおすすめチーの形状・寸法

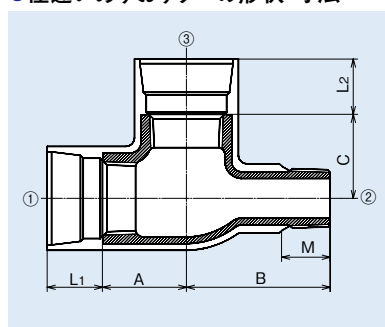
(単位:mm)



呼び(B)	A	B	C	L <sub>1</sub>	M	L <sub>2</sub>
¾	32	61	32	20	22	20
1	38	73	38	25	28	25
1¼	46	80	46	25	30	25
1½	48	83	48	25	30	25
2	57	96	57	26	33	26
3	78	123	78	30	43	30

### ●径違いめすおすすめチーの形状・寸法

(単位:mm)



呼び(B)	①×②×③	A	B	C	L <sub>1</sub>	M	L <sub>2</sub>
¾×1	1×¾×1	38	65	38	25	22	25
1×1¼	1¼×1×1¼	46	78	46	25	28	25
1¼×1½	1½×1¼×1½	48	83	48	25	30	25
2×1¼	2×2×1¼	48	86	54	26	34	25
2×1½	2×2×1½	52	89	55	26	34	25
1¼×2	2×1¼×2	57	93	57	26	30	26
1½×2	2×1½×2	57	93	57	26	30	26
2×3	3×2×3	78	115	78	30	34	30

# 製作範囲

品名 呼び(B)	エルボ				45°エルボ		チー				ソケット				*ニップル (ロング形)		*めすおす エルボ (ロング形)		*めすおす チー (ロング形)		*プラグ		サービス チー プラグ (Uリング仕様)
	L	L-G	BL	BL-G	BL45	BL45-G	T	T-G	BT	BT-G	S	S-G	BS	BS-G	PNI	PNI-G	PSLL	PSLL-G	PST	PST-G	PP	PP-G	ST-P
1/2	●	●			●	●	●	●			●	●			●	●	●	●			●	●	
3/4	●	●			●	●	●	●			●	●			●	●	●	●	●	●	●	●	
1	●	●			●	●	●	●			●	●			●	●	●	●	●	●	●	●	
1 1/4	●	●					●	●			●	●			●	●	●	●	●	●	●	●	
1 1/2	●	●					●	●			●	●			●	●	●	●	●	●	●	●	
2	●	●					●	●			●	●			●	●	●	●	●	●	●	●	●
2 1/2			●	●					●	●			●	●	●	●							
3			●	●					●	●			●	●	●	●			●	●	●	●	●
4			●	●					●				●	●	●								

品名 呼び(B)	径違いエルボ		径違いチー				径違いソケット			
	RL	RL-G	RT	RT-G	BRT	BRT-G	RS	RS-G	BRS	BRS-G
3/4 x 1/2	●	●	●	●			●	●		
1 x 1/2			●	●			●	●		
1 x 3/4	●	●	●	●			●	●		
1 1/4 x 1/2			●	●			●	●		
1 1/4 x 3/4			●	●			●	●		
1 1/4 x 1	●	●	●	●			●	●		
1 1/2 x 1/2			●	●			●	●		
1 1/2 x 3/4			●	●			●	●		
1 1/2 x 1			●	●			●	●		
1 1/2 x 1 1/4	●	●	●	●			●	●		
2 x 3/4			●	●						
2 x 1			●	●			●	●		
2 x 1 1/4			●	●			●	●		
2 x 1 1/2	●	●	●	●			●	●		
2 1/2 x 2					●	●			●	●
3 x 1									●	●
3 x 1 1/4									●	●
3 x 1 1/2					●				●	●
3 x 2					●				●	●
3 x 2 1/2									●	●
4 x 1 1/2					●					
4 x 2					●					
4 x 3					●				●	

品名 呼び(B)	①×②×③	*径違いめすおすチー (ロング形)		めすおすチー (Uリング仕様)
		PST	PST-G	PST-U
3/4 x 1	1 x 3/4 x 1	●	●	
1 x 1 1/4	1 1/4 x 1 x 1 1/4	●	●	
1 1/4 x 1 1/2	1 1/2 x 1 1/4 x 1 1/2	●	●	
2				●
2 x 1 1/4	2 x 2 x 1 1/4	●	●	●
2 x 1 1/2	2 x 2 x 1 1/2	●	●	●
2 x 3	3 x 2 x 3			●
1 1/4 x 2	2 x 1 1/4 x 2	●	●	●
1 1/2 x 2	2 x 1 1/2 x 2	●	●	
3				●

品名 呼び径(A)	バルブチー	
	PC-VT	PC-VTST
25	●	●
32	●	●
40	●	●
50	●	●
80		●

品名	PCテープ	PCゴムリング
	PCTAPE	WPC-RING
サイズ	20-5000	1/2, 3/4, 1, 1 1/4, 1 1/2 2, 2 1/2, 3, 4

- 表中の ● ● は、樹脂被覆 ● アイボリー ● グリーンの色を表わします。
- PST-Uのめねじ側はPCコーキングテープまたはST-Pをご使用ください。(NPCリングによる水密仕様ではございません)
- 呼び4Bのアイテムについては受注生産品ですのでお問い合わせください。
- \*めすおすエルボ(ロング形)、めすおすチー(ロング形)、ニップル(ロング形)、径違いめすおすチー(ロング形)およびプラグについては配管時の作業性を考慮し、従来の印マレブル®継手とは寸法の異なるものを使用しています。

# 日立金属株式会社

<http://www.hitachi-metals.co.jp>

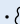
本 社	〒105-8614 東京都港区芝浦一丁目2番1号 (シーバンスN館) 配管機器カンパニー ガス営業部 ☎ (03) 5765-4309 FAX (03) 5765-8313
北 日 本 支 店	〒980-0021 仙台市青葉区中央一丁目6番35号 (東京建物仙台ビル) ☎ (022) 267-0216 FAX (022) 266-7891
北海道営業所	〒060-0003 札幌市中央区北三条西四丁目1番地 (日本生命札幌ビル) ☎ (011) 221-1786 (代表) FAX (011) 222-4273
新潟営業所	〒950-0087 新潟市中央区東大通一丁目2番23号 (北陸ビル) ☎ (025) 241-5421 FAX (025) 243-2558
中部東海支店 桑名オフィス	〒511-8511 桑名市大福2番地 ☎ (0594) 24-2158 FAX (0594) 24-2722
北陸営業所	〒939-8213 富山市黒瀬北町二丁目13番1号 (イムズビル) ☎ (076) 420-2881 FAX (076) 491-5201
静岡営業所	〒422-8067 静岡市駿河区南町18番1号 (サウスポット静岡) ☎ (054) 202-1580 (代表) FAX (054) 202-1588
関西支店	〒541-0041 大阪市中央区北浜三丁目5番29号 (日生淀屋橋ビル) ☎ (06) 6203-9704 FAX (06) 6202-0730
中国支店	〒730-0013 広島市中区八丁堀16番11号 (日本生命広島第二ビル) ☎ (082) 221-4486 (代表) FAX (082) 221-4488
九州支店	〒812-0013 福岡市博多区博多駅東一丁目9番11号 (大成博多駅東ビル) ☎ (092) 432-8603 FAX (092) 451-8620

本カタログ記載の住所、連絡先は2011年10月現在のものです。

変更になる場合もございますので、お電話やファクシミリが繋がらない場合は、お手数ですが、下記までご連絡をお願い申し上げます。

日立金属株式会社 コミュニケーション室 Tel. (03) 5765-4076 ☎ 0800-500-5055 Fax. (03) 5765-8312

E-mail : [hmcc@hitachi-metals.co.jp](mailto:hmcc@hitachi-metals.co.jp)

- ・本カタログの掲載内容は2011年10月現在のものです。
- ・本カタログに掲載の商品は仕様、外観などを予告なく変更することがあります。
- ・本カタログに掲載してある商品の色は、印刷の関係上、実際と若干異なる場合があります。
- ・本カタログの掲載内容は、すべて当社に著作権の存するものです。無断の複製は固くお断りいたします。
- ・ご不明な点は、上記支店・営業所にお問い合わせください。
- ・は日立金属の登録商標です。
- ・誤った使用方法、取扱上の不注意や風水害、地震、雷などの天災および火災、公害 (特殊環境)、塩害、戦争、テロなどの不可抗力、その他当社責任と認められない損害には、当社は一切責任を負いません。

取扱店

カタログ番号 **HL-K281**  
2011年10月作成(M-HT3)

