



小規模飲食店向けグリ - ス阻集システム

The Grease Interceptor System for Small-Scale Restaurants

下水道管の詰まりや臭気問題の発生原因のひとつとして、家庭や飲食店などの厨房から排水される油脂類（ラード）があげられる。

飲食店では、建築基準法の関連規定により「阻集器」を設置することになっているが、厨房面積が狭く設置スペースが確保できないケースや、設置されていても、清掃に負担がかかり適切な維持管理を実施しにくいという問題があった。

こうした問題に対処するため、小規模飲食店向けグリース阻集システム「吸着王™」を東京都下水道局ならびに当社を含む民間4社で共同開発した。

1. 構造

本開発品の構造を図1に示す。ラーメンの残りスープなどに含まれる高濃度グリースの回収方法として、安価な油吸着材を排水最上流に設置し、雑排水と混合する前に吸着濾（ろ）過させる方式を採用した。さらに最下部に設置された小型グリース阻集器は、バルブ操作で簡単に油脂の回収ができ維持管理が容易である。

2. 特長

- (1) 吸着材方式のため、従来のグリース阻集器より容易に油脂の除去が可能。
- (2) 油吸着材と小型グリース阻集器を組み合わせることにより高

い油脂回収効率（室内実験99%以上）を有す。

(3) コンパクトな床置型なので既存店の狭い厨房スペースにも後付け設置が可能。

(4) 吸着材は環境に優しい天然繊維を使用。

3. 品種構成

既存店向けの単体式（図1、2）のほか、新設飲食店向けに1槽シンク一体型（図3）および2槽シンク一体型を品揃え。

（配管機器カンパニ - ）

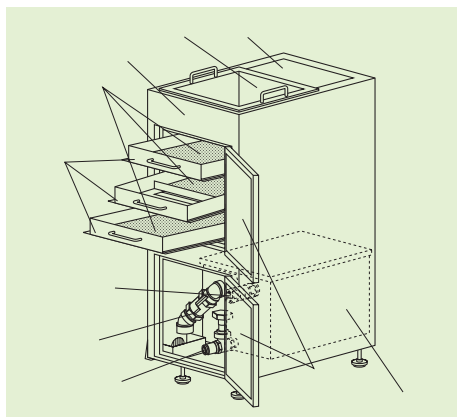


図1 システムの構造

Fig. 1 Structure of grease interceptor system.

名称	材質
本体	SUS304
油吸着剤	天然繊維
バスケット	SUS304
カバー	SUS304
収納用カセット	SUS304
点検ふた	SUS304
排水管用バルブ	銅合金
グリース抜きバルブ	銅合金
ドレーンバルブ	銅合金
小型グリース阻集器	SUS304



図2 ラ - メンス - プの排水例

Fig. 2 Draining of noodle soup by grease interceptor system.



図3 1槽シンク一体型グリース阻集システム

Fig. 3 Grease interceptor system with stainless steel sink.