

環境配慮型製品

環境関連製品

エコグリーン®電気機器用 耐燃性ポリエチレン絶縁電線

EM KIE/F

定格 75℃, 600V

規格 電気用品技術基準
(当社仕様書 SP20-70327C)

● 特 長

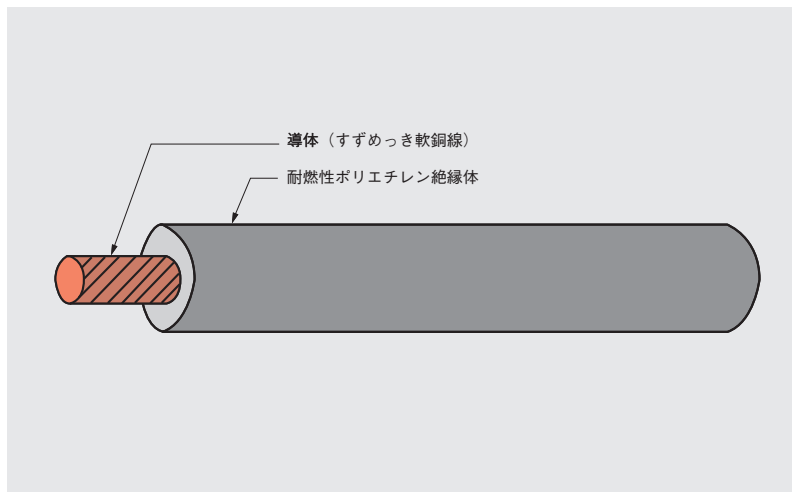
JIS 60度傾斜難燃試験に合格。
燃焼時にハロゲンガスが発生しません。

● 識 別

色相：黒、白、赤、緑、黄、青、灰、橙

● 用 途

600V以下の電気機器の配線。
制御盤などの配線



● 仕 様

公称 断面積 (mm ²)	導 体		絶縁体 厚 さ (mm)	仕上がり 外 径 (約mm)	最 大 導体抵抗 (20℃) (Ω/km)	試験電圧 (V/1分)	最 小 絶縁抵抗 (20℃) (MΩ・km)	概算質量 (kg/km)	標準長さ (m)	荷姿
	構 成 (本/mm)	外 径 (約mm)								
0.5	20/0.18	1.0	0.8	2.5	38.6	2,000	50	10	300	たば
0.75	30/0.18	1.2	0.8	2.8	25.8	2,000	50	14	300	たば
1.25	50/0.18	1.5	0.8	3.1	15.5	2,000	50	19	300	たば
2.0	37/0.26	1.8	0.8	3.4	9.91	2,000	50	28	300	たば
3.5	45/0.32	2.5	0.8	4.1	5.38	2,000	50	45	300	たば
5.5	70/0.32	3.1	1.0	5.1	3.46	2,000	50	70	300	たば
8	50/0.45	3.7	1.0	5.7	2.45	2,000	50	95	300	たば
14	88/0.45	4.9	1.0	6.9	1.39	2,000	50	160	300	たば
22	7/20/0.45	7.0	1.2	9.5	0.892	2,000	40	245	200	たば
38	7/34/0.45	9.1	1.2	11.5	0.525	2,500	40	400	100	たば
60	19/20/0.45	11.7	1.5	15.0	0.329	2,500	30	630	300	ドラム
100	19/34/0.45	15.2	2.0	19.5	0.193	3,000	30	1,070	300	ドラム
150	27/34/0.45	18.7	2.0	23	0.136	3,000	20	1,570	300	ドラム
200	37/34/0.45	21.2	2.5	27	0.0993	3,000	20	2,030	300	ドラム
250	37/42/0.45	23.6	2.5	29	0.0803	3,000	20	2,610	200	ドラム

(備考) 導体はすずめっき軟銅線が標準です。

すずめっき軟銅線で手配の際は、サイズの後には (TA) を記載してください。(例: EM KIE/F 2SQ(TA))

エコグリーンは、日立金属株式会社の登録商標です。